

بررسی تجربی نقش بازی انگاری در وفاداری و انگیزش کارکنان

ابوالحسن حسینی^۱ - مهدی رئوف^۲

تاریخ پذیرش: ۹۷/۹/۵

تاریخ بازنگری: ۹۷/۶/۲

تاریخ دریافت: ۹۷/۲/۱۶

چکیده

این پژوهش، به منظور بررسی تاثیر بازی انگاری روی انگیزش و وفاداری کارکنان صورت گرفته است. پژوهش، از بعد راهبردی؛ تجربی (آزمایشگاهی)، از بعد هدف؛ کاربردی و از نظر روش و جمع آوری داده ها؛ پرسشنامه ای است. جامعه آماری این پژوهش شامل کلیه کارکنان فروش شعبه پوشاک خانواده (بالت) بابلسر در سال ۱۳۹۶ است. همه آنها در این تحقیق مورد پرسش قرار گرفتند، بدین صورتی که ۱۵ نفر از آنان در گروه آزمایش و ۱۵ نفر گروه کنترل یا گواه حضور یافتند. ابتدا، از هر گروه پیش آزمون گرفته شده سپس، آزمایش بازی انگاری به مدت یک هفته اجرا گردید و در پایان، پس آزمون اجرا شد. در این پژوهش، بازی انگاری به عنوان متغیر مستقل و انگیزش و وفاداری به عنوان متغیر وابسته در نظر گرفته شد. برای آزمون فرضیه های پژوهشی، از آزمون t وابسته یا زوجی استفاده گردید. نتایج تحقیق نشان داد که استفاده از بازی انگاری روی انگیزش کارکنان فروش، تاثیر معنی دار مثبتی دارد و در فرضیه دوم نیز این نتیجه بدست آمد که بازی انگاری روی وفاداری کارکنان، دارای تاثیر معنی دار مثبتی است.

واژگان کلیدی: بازی انگاری، تحقیق تجربی، انگیزش کارکنان، وفاداری کارکنان

۱. دانشیار گروه مدیریت بازرگانی، دانشکده اقتصاد و علوم اداری، دانشگاه مازندران، بابلسر (نویسنده مسئول)
hosseini@umz.ac.ir
۲. کارشناسی ارشد، مدیریت اجرایی، دانشگاه آزاد اسلامی واحد بابل Mehdi.raoof92@gmail.com

مقدمه

در دنیای اقتصادی امروز که رقابت حرف اول را میزند، موفقیت سازمانی در گرو کیفیت محصولات و سرعت انطباق بالای سازمان با شرایط در حال تغییر است. به منظور بقا در چنین محیطی، سازمان‌ها بایستی خلاق بوده و از توانایی‌های کارکنان به صورت مناسب جهت بهبود عملکرد سازمانی بهره‌گیرند (بیلی^۱، ۱۹۹۳). این امر از سوی مدیریت منابع انسانی محقق خواهد شد. مجموعه اقدامات مدیریت منابع انسانی، به صورت مستقیم و یا غیر مستقیم، عملکرد سازمان را تحت تاثیر قرار می‌دهد که این خود می‌تواند ضمن حفظ بقا در محیط پویا و ناپایدار امروزی، برای سازمان مزیت رقابتی پایدار نیز به همراه داشته باشد (باتر و همکاران^۲، ۲۰۱۵).

یکی از مسایل مهم در مدیریت منابع انسانی، افزایش بهره‌وری کارکنان از طریق اهمیت و توجه به انگیزش و وفاداری کارکنان نسبت به سازمان است. محققان برای رفع این مشکلات جهت افزایش انگیزش و وفاداری کارکنان به استفاده از روش‌های نوین روی آوردند یکی از این روشها، استفاده از بازی انگاری^۳ است (بیورک^۴، ۲۰۱۴). دلیل این موضوع نیز نسل کارکنانی است که در سازمانهای امروزی مشغول به کار هستند؛ به افرادی که از سال ۱۹۹۸ به بعد به دنیا آمده‌اند، نسل بازی^۵ می‌گویند (دیل^۶، ۲۰۱۴). این افراد از کودکی درگیر بازی‌های کامپیوتری بوده‌اند، به این معنا که به ازای تک تک فعالیت‌هایی که داشته‌اند، سکه و نشان گرفته‌اند. این افراد معتاد درگیر شدن^۷ هستند و وقتی به سن کار برسند، کارمند یا مشتری شما خواهند بود و در صورتی که کارمند شوند، همچنان این ویژگی نیز در آنها وجود دارد و هر لحظه بدنبال انجام بازی هستند و در صورتیکه این شرایط فراهم نشود، دل‌سرد شده و بدرستی کار را انجام نمیدهند.

بازی انگاری، شامل استفاده از خصوصیت‌ها و تفکرات بازی‌گونه در زمینه‌هایی است که ماهیت بازی ندارند (دیکسون و همکاران^۸، ۲۰۱۱). اصطلاح بازی‌سازی از سال ۲۰۰۳ به عنوان روشی موثر بر رفتار افراد در دنیای واقعی و مجازی مورد استفاده قرار گرفت (دیل،

-
1. Bailey
 2. Battery, et al
 3. Gamification
 4. Burke
 5. Generation
 6. Dale
 7. engagement
 8. Dixon, et al

(۲۰۱۴). از آن زمان تاکنون، این اصطلاح در معانی گسترده‌ای بکار گرفته می‌شود. به عقیده دیل (۲۰۱۴) بازی انگاری، بر اساس علوم رفتاری و روانشناسی شکل گرفت و مبتنی بر سه عامل اصلی: انگیزه، سطح توانایی و محرک‌ها است و برای تغییر رفتار، وجود این سه عامل ضروری می‌باشد. چنانچه این سه عامل به درستی عمل کنند، بازی انگاری باعث عجز شدن فرد با کارش شده و یادگیری او را افزایش می‌دهد.

در نتیجه، استفاده از بازی انگاری در فعالیت‌های منابع انسانی می‌تواند با تغییر نگرش و ایجاد وفاداری کارکنان به سمت عملکردهای برتر، برای سازمان، مزیت رقابتی مناسبی در محیط پویا و رقابتی امروز در راستای بقای آنها ایجاد نماید.

از این رو در این پژوهش، با استفاده از روشهای بازی انگاری روی ۳۰ نفر از کارکنان فروش شرکت پوشاک خانواده، این سوال پاسخ داده خواهد شد که آیا استفاده از بازی انگاری بر روی انگیزش و وفاداری کارکنان تاثیر مثبت دارد؟

مبانی نظری و پیشینه پژوهش

بازی انگاری

بازی انگاری، استفاده از ویژگی‌ها و تفکرات بازی گونه در زمینه‌هایی که ماهیت بازی ندارند، معنا شده است (دیکسون و همکاران، ۲۰۱۱). اما هنوز هم درباره آنچه بازی انگاری ارئه می‌کند، ابهام وجود دارد و به عنوان بازی، بازی‌های جدی یا تئوری بازی درک می‌شود. اگر چه عناصر مشترکی میان بازی و بازی انگاری وجود دارد، اما بازی انگاری درباره انگیزش است (برک^۱، ۲۰۱۴). تفاوت میان بازی انگاری و بازی جدی این است که بازی انگاری از برخی بخشهای بازی‌ها استفاده میکند تا ایجاد انگیزه بیشتر در کار کند، در حالی که بازی جدی مشکل از بازی‌های واقعی برای سرگرم‌کنندگی است (دتردینگ^۲، ۲۰۱۳). از سوی دیگر باید تاکید شود بازی انگاری با تئوری بازی ارتباطی ندارد، زیرا مربوط به شرایط مذاکره یا مدل‌های ریاضی نیست (ورباخ و هانت^۳، ۲۰۱۲).

به عبارتی دیگر بازی انگاری، برنامه‌ای کاربردی است که از مفاهیم بازی برای تغییر رفتار

-
1. Burke
 2. Deterding
 3. Worcah& Hunter

در وضعیت‌هایی با بافت و شرایط متفاوت از بازی، استفاده می‌کند. بازی سازی می‌تواند در فرآیند های کسب و کار (برای مثال جلب مشتری) و در خروجی ها (مثل میزان فروش کارکنان) به کار گرفته شود. بعلاوه، این مفهوم، در قالب شرکت کنندگان خارج از سازمان (مثل همکاری توسعه محصول با مشتریان) و یا در داخل شرکت (بهبود رضایت کارکنان) نیز کاربرد دارد (رابسون و همکاران^۱، ۲۰۱۵).

رابسون و همکاران (۲۰۱۵)، توجه به مفهوم بازی انگاری را حاصل سه جریان زیر می‌دانند که عبارتند از:

۱) اهمیت یافتن صنعت بازی‌های رایانه‌ای و دانش جدید در مورد طراحی و مدیریت تجربه های بازی

۲) فراگیری رسانه های اجتماعی و فناوری های مبتنی بر وب

۳) توجه شرکت ها به مشارکت و وفاداری بیشتر مشتریان داخلی و خارجی

به عقیده دیل (۲۰۱۴)، بازی انگاری، بر اساس علوم رفتاری و روانشناسی شکل گرفت و مبتنی بر سه عامل اصلی: انگیزه، سطح توانایی و محرک ها است و برای تغییر رفتار، وجود این سه عامل ضروری می‌باشد. چنانچه این سه عامل به درستی عمل کنند، بازی انگاری باعث عجز شدن فرد با کارش شده و یادگیری او را افزایش می‌دهد.

باید توجه داشت که، بر طبق مطالعات انجام شده در این حوزه، بازی انگاری به معنای تغییر ماهیت کار به بازی نیست، بلکه به معنای استفاده از خصوصیات مثبت بازی به طور مستقیم در کار و تقویت رفتارهای مطلوب کارکنان از این طریق است. بازی انگاری از مصداقهای موجود در بازیها مثل: درجات، سطوح، مدال و نشان، امتیازات رهبران و برگه‌های شخصیت استفاده می‌کند. در بازی انگاری، درجه و سطوح را می‌توان به عنوان عملکرد در وظایف خاص در راستای اهداف نهایی سازمان در نظر گرفت. کسب مدال های موفقیت و توانایی رسیدن به سطوح بالاتر، نشان دهنده شایستگی، مهارت و پیشرفت در یک حوزه خاص در کارکنان بوده و توانایی فرد را نشان می‌دهد (کارتادور و همکاران^۲، ۲۰۱۷). البته، همانطور که دیل (۲۰۱۴) اشاره کرد بازی انگاری چیزی بیشتر از مشوق‌های بیرونی، مانند

1. Robson, et al
2. Cartador, et al

پاداش‌ها بوده و به واقع توسط شرکت‌ها برای نفوذ بر روی رفتار کارکنان و تقویت رفتارهای مثبت در آنها به کار گرفته می‌شود. بازی انگاری موثر، باعث ایجاد چالش در کار شده و علاوه بر ارائه بازخورد، توانایی حل مسئله، حس موفقیت، استقلال و تسلط را بهبود می‌دهد. استفاده از بازی انگاری توسط شرکت‌ها مزایایی از جمله: افزایش انگیزه کارکنان، همراستایی اهداف کارکنان با اهداف سازمان، عجزین شدن کارکنان با سازمان، ایجاد رفتارهای مشارکتی در کارکنان، بهبود یادگیری، حفظ دانش و امکان سنجش عملکرد توسط خود کارکنان را در بردارد (کوک^۱، ۲۰۱۳). بطور مثال در شرکت مشاوره سالالوم^۲ با استفاده از بازی انگاری روی انگیزش کارکنان توانست مشارکت کارمندان را از ۵٪ به ۹۰٪ برساند (براد جکسون^۳ ۲۰۰۱). در نرم افزار کیاس^۴ که یک برنامه سلامت شغلی برای کارمندان است با انجام دادن فعالیت‌های سالم، افزایش مشارکت ۱۰۰ درصدی کارکنان را ایجاد کرد (دن ویسا^۵، ۲۰۰۹). شرکت نکست جامپ^۶ با استفاده از بازی انگاری برای ترغیب کردن کارکنان برای رفتن به باشگاه ورزشی را تا ۶۷٪ افزایش داد (رابرت کیگان^۷، ۲۰۱۸). مطابق نظرات کوک (۲۰۱۳) می‌توان به دلایل زیر از بازی انگاری استفاده نمود:

۱) بازی انگاری، دانش را بهبود می‌دهد: یکی از کارکردهای طبیعی مغز، حل مسائل منطقی است. بازی‌ها از طریق ایجاد سرگرمی، ارائه پاداش و لزوم یادآوری اطلاعات، به حفظ دانش کمک می‌کنند.

۲) بازی انگاری به کارکنان، قدرت اندازه‌گیری عملکردشان را می‌دهد: بازی‌ها از طریق ارائه بازخوردهای سریع و در زمان مناسب، امکان سنجش عملکرد و در نتیجه تصحیح آن را برای کارکنان فراهم می‌کنند.

۳) بازی انگاری از طریق ایجاد رقابت و دستیابی به جوایز، این امکان را برای کارکنان ایجاد می‌کند که توسط دیگران شناسایی شوند.

۴) بازی انگاری می‌تواند ارتباطات عاطفی میان کارکنان را ارتقا داده و باعث افزایش

-
1. Cook
 2. Slalom
 3. Brad Jackson
 4. Keas
 5. Dan Vecea
 6. Nextjamp
 7. Robert Kegan

پیوند میان کارکنان و سازمان گردد.

ل) بازی انگاری بر یادگیری و توسعه تاکید دارد و روشی سریع، موثر و سرگرم کننده برای آموزش و ایجاد انگیزه در کارکنان است.

به عقیده دیل (۲۰۱۴)، شفاف بودن اهداف سازمانی، توجه به فرهنگ سازمان، شناسایی رفتارهای مطلوب و نامطلوب برای تغییر و عدم استثمار کارکنان در قالب بازی، نکاتی است که در حین استفاده از بازی انگاری باید به آنها توجه نمود.

انگیزش

اصطلاح انگیزش، نخستین بار از واژه لاتین موو^۱ گرفته شد که به معنی حرکت است. انگیزه را چرایی رفتار گویند. به عبارت دیگر، هیچ رفتاری را فرد انجام نمی دهد که انگیزه ای یا نیازی، محرک آن نباشد. انگیزش انسان اعم از خودآگاه یا ناخودآگاه، ناشی از نیازهای او است. بنابراین، در تعریف انگیزه می توان گفت: انگیزه یا نیاز عبارت است " از حالتی درونی و کمبود یا محرومیتی که انسان را به انجام یک سری فعالیت و می دارد" (سید جوادین، ۱۳۸۶). تعریف دیگر انگیزه به این شکل می باشد: "میل به کوشش فراوان در جهت تامین هدفهای سازمان، به گونه ای که این تلاش در جهت ارضای برخی از نیازهای فردی سوق داده شود" (استیفن پی رابینز^۲، ۱۳۷۷). اگر انگیزه موفقیت در افراد بالا باشد، به رفتاری اختیاری (خود انگیزشی) منجر خواهد شد که این رفتار اختیاری به انتخاب های افراد در زمینه نحوه اجرای کار، میزان تلاش و دقت، نوآوری و رفتارهای خلاقانه مرتبط می گردد.

همچنین وروم^۳ (۲۰۰۳)، نقش توانمندی و انگیزش را به روشنی تبیین نموده است. او بیان می دارد که اثرات انگیزش بر روی عملکرد، به سطوح توانمندی فرد وابسته است. تحقیقات ثابت کرده که اثربخشی کارکنان ماهر در صورتی که به خوبی برانگیخته نشده باشند، محدود می گردد. همچنین، کارکنان زمانی می توانند بهترین عملکردهای خود را به نمایش بگذارند که اشتیاق و انگیزه لازم را برای ایفای هر چه بهتر نقش های خود در سازمان داشته باشند. افراد معمولاً کاری را انجام می دهند که می خواهند انجام دهند یا انگیزه انجام آن را دارند. برای

1. Move
2. Stephan Pai Robbins
3. Vroom

پیشرفت در کار، کارکنان می‌بایست انگیزه قوی برای انجام آن داشته باشند. این انگیزش می‌تواند از درون فرد ناشی شود و یا بر اثر محرک‌های بیرونی حاصل گردد (پورسل^۱، ۲۰۰۳).

طبق تحقیقات انجام شده توسط رایان و دسی^۲ (۲۰۰۰)، انگیزش درونی شامل: ماهیت، شناخت و قدر دانی از افراد، مسئولیت شغلی، آموزش کارکنان است، این نوع انگیزش زمانی رخ می‌دهد که یک کار ذاتاً جالب و لذت بخش باشد، در حالی که انگیزه بیرونی شامل: حقوق، امنیت شغلی، شرایط کار و ارزیابی عملکرد است و این انگیزه زمانی انجام می‌شود که انجام وظیفه خاص، وسیله‌ای برای رسیدن به یک نتیجه مطلوب باشد. محرک بیرونی تنها تا زمانی برانگیزاننده است که فرد به نتیجه مطلوب خود دست یابد. برای مثال، اگر کسی سخت کار میکند تا ارتقا پیدا کند؛ پس از اینکه ارتقا یافت، دیگر انگیزه‌ای برای کار سخت‌تر نخواهد داشت. این در حالی است که انگیزه درونی این گونه نیست و چون فرد به واسطه ویژگی‌های درونی برانگیخته می‌شود، مادامی که این ویژگی‌ها از نظر وی برانگیزاننده باشد، به تلاش خود ادامه خواهد داد. به نظر می‌رسد که این تمایز بین انگیزش بیرونی و درونی، اساس تمایز بین کار و بازی را مشخص می‌کند (پریر و همکاران^۳، ۲۰۱۶).

اقدامات منابع انسانی می‌تواند کارکنان را برانگیزد تا با شور و هیجان بیشتری، هم از نظر احساسی و هم از نظر فکری، کار کنند. بر مبنای رویکردهای نظری، انگیزش برای کارکنان، اثراتی هم بر روی اثربخشی عملکرد سازمانی و هم بر روی رضایت کارکنان از خود بر جای می‌گذارد. بر طبق تحقیقات انجام شده، تفاوت‌های فردی افراد نیز در میزان انگیزش آنها بسیار تاثیرگذار است. از این رو، برای ایجاد انگیزش در کارکنان باید نیازهای آنان را شناخت و در جهت ارضای آنها تلاش کرد (دتردینگ و همکاران^۴، ۲۰۱۱؛ هاماری^۵، ۲۰۱۳).

وفاداری کارکنان

وفاداری یکی از ارزش‌های اجتماعی بوده و در زندگی و در روابط مابین افراد از اهمیت

1. Purcell
2. Ryan & Deci
3. Perryer et al
4. Deterding, et al
5. Hamari

بالایی برخوردار است. در فرهنگ دهخدا وفاداری به عنوان درستی و صداقت، راستی و صمیمیت در زندگی و روابط و صاحب وفا بودن تعریف شده است (دهخدا، علی اکبر، ۱۳۸۹). بررسی مقالات و مطالعات محققان نشان می‌دهد که تعهد سازمانی و وفاداری کارکنان، با یکدیگر پیوند تنگاتنگی دارند به گونه‌ای که تمیز دادن آنها از یکدیگر چندان امکان‌پذیر نیست. محققان دیدگاه‌های مختلفی در خصوص مفهوم وفاداری کارکنان دارند. اچ.بکر^۱ (۱۹۶۰) وفاداری را به شکل یک فرایند شرح داده است. این محقق معتقد است که اگر فردی با وجود آگاهی از شرایط مناسب‌تر، از پذیرش آن شغل به منظور حفظ شغل فعلی اش، امتناع کند، وفاداری فرد به سازمان پنداشته می‌شود. وفاداری کارکنان می‌تواند به عنوان تعهد کارمندان به موفقیت سازمان و اعتقاد به این که کار برای این سازمان بهترین گزینه ممکن است، تعریف شود (پاندی و خاره^۲، ۲۰۱۲). رابینز^۳ (۲۰۰۴) وفاداری سازمانی کارکنان را شناسایی سطوح پرخاشگرانه و تهاجمی سازمان، شرکت در فعالیت‌های سازمانی، شناسایی اهداف سازمانی و امید تبدیل شدن به عضوی ثابت و بلندمدت در سازمان می‌داند. از دیدگاه رفتار سازمانی رابینز، نگرش نسبت به کار به سه عامل بستگی دارد: رضایت شغلی، علاقه و دلبستگی شغلی و وفاداری سازمانی (آرتور و بویلز^۴، ۲۰۰۷). وفاداری سازمانی که به منزله احساس تعلق و تمایل به حفظ عضویت و ارتباط با یک سازمان تعریف شده، بر احساس وابستگی، اشتیاق شدید به عضویت در یک گروه، آمادگی برای تشریک مساعی، حس اعتماد، همسویی داوطلبانه با یک گروه و تمایل به پیروی از رهنمودهای سازمانی دلالت دارد (پورعزت و دیگران، ۱۳۹۲). از دیدگاه الن و مایر^۵ (۱۹۹۷) وفاداری با ۳ فاکتور قابل شناسایی است: ۱- اعتقاد قوی به ارزش‌های سازمان ۲- تلاش زیاد برای تحقق اهداف سازمان ۳- تمایل زیاد برای ماندن در سازمان. در این مدل وفاداری فرد به سازمان، به دلیل تعهدی است که فرد نسبت به سازمان و اهداف آن دارد (ساواریکین^۶، ۲۰۰۹). در تجزیه و تحلیل ابزار اندازه‌گیری وفاداری سازمانی سه عامل استخراج شده است: هویت، درونی سازی

-
1. H.Becher
 2. Pandey & Khare
 3. Robbins
 4. Arthur & Boyles
 5. Allen & Meyer
 6. Savareikiene

و انطباق. هویت و درونی سازی، ارزش های سازمان را شکل می دهند، اما انطباق بیانگر تمایل و درگیری کارکنان در مسائل سازمانی است. وفاداری سازمانی دارای دو بعد وفاداری به ارزش های سازمانی و علاقه و تمایل به وفاداری سازمانی می باشد (حیدری و همکاران، ۱۳۹۳). وفاداری سازمانی شامل حمایت، طرفداری صادقانه و دفاع از اهداف سازمان می باشد. وفاداری سازمانی به خاطر ارتقاء جایگاه سازمان نزد بیرونی های ضروری می باشد. حمایت دفاع در مقابل تهدیدات بیرونی و حفظ تعهد در شرایط مطلوب می تواند به عنوان وفاداری سازمانی نگریسته شود (مایل افشار و دیگران، ۱۳۹۱).

پیشینه پژوهش

مطالعات کتابخانه ای حاضر، نشان می دهد که این موضوع در ایران، بصورت علمی جدید، شروع به کار کرده است و لزوم انجام تحقیقات بیشتری را طلب می کند. در ادامه، به برخی از تحقیقات خارجی و داخلی انجام شده در این زمینه پرداخته می شود.

جدول ۱. پیشینه پژوهش

نتیجه تحقیق	محقق
در این تحقیق بدست آمد که وفاداری سازمانی نقش مثبتی بر روی رضایت شغلی و در نتیجه عملکرد شغلی دارد.	اسماعیلی، صید زاده
بازی انگاری، در مورد تولید به طور خاص، ممکن است جالب توجه باشد. اما، در زمینه خرده فروشی، عواقب بالقوه منفی آنها زیاد است.	انگرید ^۱ و همکاران (۲۰۱۷)
با کمک گیمیفیکیشن می توان نیازهای اولیه توریست ها را با استفاده از بازی انگاری در اختیار آنها بگذارند که این کار، باعث درگیر شدن بیشتر افراد با این موضوع می شود.	فیرفر ^۲ ، دیمتریوس ^۳ دیمتریوس ^۳ و وبر ^۴ (۲۰۱۷)
پاداش های مالی و خارج از سازمان، باعث انگیزش لحظه ای می شود، ولی از وفاداری فرد نسبت به سازمان می کاهد. برای همین، بجای پاداش های مالی و خارج از سازمان، پیشنهاد انجام تشویق های سازمانی و پاداش های معنوی برای افزایش انگیزش و وفاداری فرد شد.	کیونگوک ^۵ و سان جو ^۶ (۲۰۱۷)

1. Ingrid
2. Feifei
3. Dimitrios
4. Weber
5. Kyongseok
6. Sun Joo

آلبرت وانلوو ^۱ (۲۰۱۶)	شرکت‌ها می‌توانند برای بهبود و توسعه راه‌هایی که در آن با انواع سهامداران درگیر میشوند (در داخل کارکنان و در بیرون مشتریان)، از بازی انگاری هدفدار برای درگیر نگه داشتن مشتریان و کارکنان و حتی جذب مشتریان جدید تر استفاده کنند.
زیانی و همکاران (۱۳۹۴)	گیمیفیکشن سازمانی می‌تواند ایجاد انگیزه، برای کارکنان را تقویت کند که منجر به تغییر رفتار و پیامد های رفتاری آنها می‌شود و این در صورتی اتفاق می‌افتد که بتوان بازی انگاری را هدفمند طراحی کرد. علاوه بر این، سیستم‌های بازی انگاری باید متناسب با محیط کسب و کار و سازمان، ایجاد و بازنگری شوند تا بتوانند آن را در رفتار کارکنان منعکس کنند.
استیری و عبدلهی (۱۳۹۶)	یکی از فواید بازی سازی این است که نیاز های متعدد کارکنان را می‌توان از طریق بازی انگاری مورد توجه قرار داد، از این رو، انگیزه کارکنان برای بهبود عملکرد آنها نیز بطور قابل ملاحظه‌ای توسعه می‌یابد. علاوه بر مزایایی که در استفاده از کار تیمی وجود دارد، موجب هم افزایی سازمانی میگردد که می‌توان با گردآوری افراد دارای تجربه و مهارت های مختلف در یک مجموعه مرتبط با کار، به دست آورد.

روش شناسی پژوهش

این پژوهش بر اساس جهت گیری، جزء تحقیقات کاربردی است. صبغه این پژوهش کمی می‌باشد و استراتژی مورد استفاده برای انجام این پژوهش تجربی (آزمایشگاهی) است. طرح تجربی تحقیق، طرح پیش آزمون و پس آزمون با ۳ گروه آزمایش و ۳ گروه کنترل می‌باشد (جدول ۲).

جدول ۲. روش پیش آزمون و پس آزمون

گروهها	گمارش تصادفی	پیش آزمون	متغیر مستقل	پس آزمون
گروه آزمایش	R	وفاداری	بازی انگاری	وفاداری
گروه کنترل	R	انگیزش	-	انگیزش

نحوه گردآوری اطلاعات در این تحقیق شامل:

(مطالعات کتابخانه‌ای: برای جمع‌آوری اطلاعات مبانی نظری تحقیق، از منابع کتابخانه ای، مقالات فارسی، لاتین و اینترنت استفاده شده است.

(تحقیقات آزمایشگاهی - میدانی: استفاده از پرسشنامه‌های انگیزش و وفاداری

جامعه آماری این پژوهش شامل کلیه کارکنان فروش شعبه پوشاک خانواده (یالیت) بابل در سال ۱۳۹۶ است همه آنان در این تحقیق مورد پرسش قرار گرفتند، پس از بررسی افراد علاقمند برای مشارکت در آزمون، نمونه مناسب تحقیق انتخاب شد. از آن جایی که مناسب ترین تعداد نمونه در یک آزمایش تجربی ۱۰ تا ۲۰ نفر می باشد (شهر آشوب، میکائیلی مفاهیم و روش های آماری ۱۳۸۴). دو گروه ۱۵ نفره آزمایش و کنترل جمعاً به تعداد ۳۰ نفر حضور یافتند. ضریب پایایی پرسشنامه ها از طریق آلفای کرونباخ به دست آمد که نتایج آن و همچنین، تعداد سوالات هر متغیر در جدول (۳) ارائه گردید.

جدول ۳. پرسشنامه پژوهش

متغیر	تعداد سوال	آلفای کرونباخ	منبع
انگیزش	۷	۰/۷۱۴	رایت (۲۰۰۴)
وفاداری	۸	۰/۷۱۵	حسینی و همکاران (۱۳۸۹)

مقادیر ارائه شده در جدول (۳)، پایایی مورد تایید پرسشنامه ها را نشان می دهند، بنابراین، پرسشنامه مورد استفاده در این تحقیق، از قابلیت اعتماد لازم برخوردار است. به این ترتیب مراحل انجام آزمون (شکل شماره ۱) به شرح زیر می باشد:

۱) مراحل انجام آزمون در گروه آزمایش: در گروه آزمایش ۱۵ نفر کارمند فروش با شرایط برشمرده شده به صورت قرعه کشی به عنوان نمونه انتخاب شدند.

○ مرحله اول (پیش آزمون): در این مرحله به همه افراد گروه، پرسش نامه انگیزش و وفاداری داده شد تا میزان انگیزش و وفاداری افراد نسبت به سازمان مشخص شود. البته به هر فرد اسم مستعار برای خود انتخاب کرده تا پرسش نامه هر فرد مشخص و جدا شود، طبق جدول (۴) با استفاده از قرعه کشی دو تیم ۱۵ نفره بدست آمد که در هر تیم ۹ نفر کارمند فروش ۳ نفر مسئول پرو و ۳ نفر نیز مسئول صندوق بوده است.

○ مرحله دوم (آزمون): آزمون طراحی شده در این بخش یکی از انواع روش های بازی انگاری به نام گروه کوئست^۱ است، یکی از مثال های روش گروه کوئست را می توان بازی ورد آف وارکرفت^۲ دانست که در آن افراد برای انجام دادن ماموریت ها چه دشوار و

1. Group Quest
2. World of Warcraft

چه آسان با هم تیمی های خود مشارکت می کنند تا بتوانند با موفقیت ماموریت خود را به پایان برسانند. در این آزمون افراد در سمت های خود برای رفع مشکل سازمان به هم کمک می کنند. در این فروشگاه نیز کارکنان فروش از گروه آزمایش، موظف شدند تا اجناس را کد در فروشگاه را پیدا کرده و دلایل را کد بودن جنس را مشخص و پیشنهادهایی برای فروش این اجناس ارائه دهند، برای کارمندان پرو نوع برخورد خود با مشتریان را بازی کرده و دیگران نیز به آنها امتیاز داده و اشکالات موجود در این برخورد را بیان و رفع کنند، برای کارمندان صندوق زمان و کیفیت ارائه دادن خدمات محاسبه و تلاش در بهینه کردن این زمان و کیفیت ارائه شد؛ افراد این نوع آزمون ها را به مدت یک هفته انجام داده تا نفرات اول تا آخر مشخص شود، سپس به همه افراد گروه به عنوان تشویق یادکنک داده شد با این تفاوت که به افراد برتر دو یادکنک با گاز هلیوم اهداء گردید.

○ مرحله آخر (پس آزمون): در این مرحله پس از پایان یافتن تمام مسابقات، مجدد به افراد پرسشنامه انگیزش و وفاداری داده شد تا تفاوت بین پرسشنامه پیش آزمون و پس آزمون مشخص شود.

ل) مرحله انجام آزمون در گروه کنترل: در گروه کنترل ۱۵ نفر کارمند فروش با شرایط مطرح شده به صورت قرعه کشی به عنوان نمونه انتخاب شدند.

○ مرحله اول (پیش آزمون): در این مرحله به همه افراد گروه، پرسش نامه انگیزش و وفاداری داده شد تا میزان انگیزش و وفاداری افراد نسبت به سازمان مشخص شود. البته به هر فرد اسم مستعار برای خود انتخاب کرده تا پرسش نامه هر فرد مشخص و جدا شود، طبق جدول (۴) با استفاده از قرعه کشی ۱ تیم ۱۵ نفر بدست آمد که در هر تیم ۹ نفر کارمند فروش ۳ نفر مسئول پرو و ۳ نفر نیز مسئول صندوق است.

جدول ۴. وضعیت و تعداد افراد در گروهها

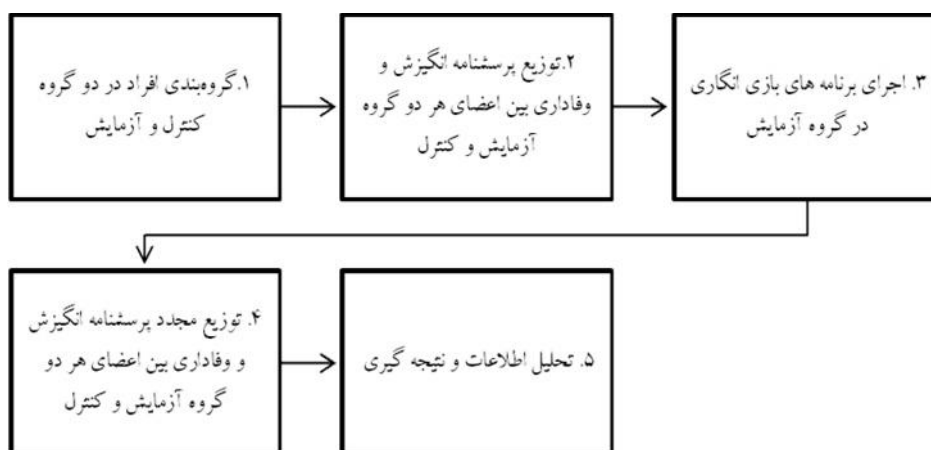
متغیرها	کارمند فروش	مسئول پرو	مسئول صندوق
گروه آزمایش	۹	۳	۳
گروه کنترل	۹	۳	۳

مرحله آخر (پس آزمون): در این مرحله پس از تمام شدن تمام مسابقات مجدد به افراد گروه کنترل پرسشنامه انگیزش و وفاداری داده شد تا تفاوت بین پرسشنامه پیش آزمون و پس

آزمون مشخص شود.

البته لازم به ذکر است که تمام تلاش برای ایزوله کردن محیط برای گروه کنترل انجام شد تا نتایج بدست آمده از صحت و پایداری مطلوبی برخوردار باشد.

شکل شماره ۱: چارچوب مفهومی تحقیق



فرضیه ها تحقیق

H_0 : بین انگیزش کارکنان قبل و بعد از استفاده از بازی انگاری اختلاف معنی داری وجود ندارد.

H_1 : بین وفاداری کارکنان قبل و بعد از استفاده از بازی انگاری اختلاف معنی داری وجود دارد.

در پایان، پس از بررسی ۶۰ پرسشنامه جمع آوری شده از اعضای نمونه آماری، نتایج پژوهش تهیه شده است. جهت تجزیه و تحلیل داده‌ها و آزمون فرضیه‌های تحقیق از نرم افزار SPSS23 و آزمون تحلیل تی تست وابسته یا زوجی استفاده شد.

یافته ها پژوهش

بررسی ویژگی های جمعیت شناختی

ویژگی های جمعیت شناختی نمونه آماری در قالب سن، جنسیت، تحصیلات، سنوات

خدمت مورد بررسی قرار گرفت. که نتایج بدست آمده بصورت نمودارهای فراوانی زیر می باشد:

همانطور که از جدول (۵) مشخص است فراوانی متغیر سن کارکنان را مورد ارزیابی قرار داده که در این ارزیابی ۳/۳ درصد کارکنان را افراد زیر ۲۰ سال و بیشترین فراوانی کارکنان در سن بین ۲۱ تا ۲۶ سال است که ۶۰ درصد کل نمونه را شامل می شود و کارکنان بین ۲۷ تا ۳۲ سال ۳۳/۳ درصد کارکنان را شامل می شود. ۳۳/۳٪ از کل نمونه آماری را مرد ها و ۶۶/۷٪ از نمونه را زن ها تشکیل می دهند و بیشترین فراوانی در مقطع کارشناسی با ۴۶/۷٪ و بعد از آن در مقطع دیپلم با ۳۶/۷٪ و در آخر در مقطع کارشناسی ارشد با ۱۶/۷٪ است. طبق جدول (۵) مدت زمان خدمت در سازمان پوشاک خانواده با بیشترین مقدار فراوانی مربوط به کارکنان زیر ۱ سال با ۵۶/۷٪ و بعد از آن افراد با خدمت ۱ تا ۲ سال در سازمان که شامل ۳۶/۷٪ کل جامعه می شود و بعد از این دو کارکنان بین ۵ تا ۶ سال سنوات و بیشتر از ۷ سال سنوات با ۳/۳٪ حضور دارند.

جدول ۵. فراوانی جمعیت شناختی

متغیر	کمتر از ۲۰	بین ۲۱ تا ۲۶	بین ۲۷ تا ۳۲	۳۹ سال بیشتر
سن	۳/۳٪	۶۰٪	۳۳/۳٪	۳/۳٪
متغیر	زن		مرد	
جنسیت	۶۶/۷٪		۳۳/۳٪	
متغیر	دیپلم		کارشناسی	
تحصیلات	۳۶/۷٪		۴۶/۷٪	
متغیر	زیر ۱ سال	بین ۱ تا ۲ سال	بین ۵ تا ۶ سال	بیشتر از ۷ سال
سنوات خدمت	۵۶/۷٪	۳۶/۷٪	۳/۳٪	۳/۳٪

آزمون فرضیه های پژوهش

در این تحقیق، با استفاده از نرم افزار نرم افزار SPSS23 محاسبات لازم برای به نتیجه رسیدن فرضیه انجام شد. همچنین برای مطالعه نرمال بودن توزیع داده های وفاداری، از آزمون کولموگروف-اسمیرنوف استفاده شد که نتایج آن در جدول (۶) ارائه گردید. بطوریکه داده های جدول (۶) نشان می دهند، برای وفاداری پیش آزمون دارای $P=0/07$ و برای پس آزمون

وفاداری $P = 0/08$ بدست آمد. بنابراین، سطح معنی داری برای هر دو پرسشنامه، بالای $0/05$ است، یعنی، این آزمون برای مولفه وفاداری معنی دار نبوده و دارای توزیع نرمال است. پس می توان از تحلیل های پارامتری استفاده کرد. همچنین جهت بررسی نحوه توزیع داده های انگیزش هم از آزمون کولموگروف اسمیرنوف استفاده شد، که در آن برای پیش آزمون انگیزش $P = 0/47$ و برای پس آزمون $P = 0/20$ بدست آمد. همانطور که مشخص است، سطح معنی داری برای هر دو پرسشنامه $0/05$ است که نشان میدهد، این آزمون برای مولفه انگیزش معنی دار نبوده و دارای توزیع نرمال است. پس میتوان از تحلیل های پارامتری نیز استفاده کرد.

جدول ۶. آزمون کولموگروف اسمیرنوف

متغیرها	وفاداری پیش آزمون	وفاداری پس آزمون	انگیزش پیش آزمون	انگیزش پس آزمون
سطح معنادار	0/07	0/08	0/47	0/2

در ادامه، برای تایید فرضیه وفاداری کارکنان، از آزمون t زوجی یا وابسته برای دو گروه آزمایش و کنترل استفاده شد که داده های مربوط به پرسشنامه های پیش آزمون و پس آزمون به ترتیب در جدول های (۷) و (۸) ارائه شده اند.

مطابق داده ها جدول (۷) و جدول (۸) در گروه آزمایش، پیش آزمون وفاداری با میانگین $29/400$ و در پس آزمون وفاداری با میانگین $34/733$ بدست آمده اند. این نتایج نشان می دهد که بازی انگاری روی وفاداری کارکنان تاثیر گذاشته است.

جدول ۷. میانگین پرسشنامه های پیش آزمون

متغیرها	بازی	تعداد	میانگین	انحراف معیار
انگیزش	انجام شد	۱۵	۲۷/۷۳۳	۳/۰۱۱
	انجام نشد	۱۵	۲۷/۵۳۳	۲/۳۸۶
وفاداری	انجام شد	۱۵	۲۹/۴۰۰	۵/۲۳۴
	انجام نشد	۱۵	۳۰/۹۳۳	۳/۳۲۶

جدول ۸. میانگین پرسشنامه های پس آزمون

متغیرها	بازی	تعداد	میانگین	انحراف معیار
انگیزش	انجام شد	۱۵	۲۹/۲۶۶	۳/۶۷۳
	انجام نشد	۱۵	۲۷/۲۶۶	۳/۳۹۰
وفاداری	انجام شد	۱۵	۳۴/۷۳۳	۲/۷۳۷
	انجام نشد	۱۵	۳۴/۶۰۰	۳/۹۷۸

مطابق داده های حاصل از آزمون t وابسته برای گروه آزمایش که در جدول (۹) ارائه شد، مقدار $Sig = ۰/۰۰۱$ بدست آمد که نشان دهنده این است که بازی انگاری با اطمینان ۹۹/۹٪ روی وفاداری کارکنان تاثیر معنی داری دارد، پس فرض H_0 که بین وفاداری کارکنان قبل و بعد از استفاده از بازی انگاری اختلاف معنی داری ندارد، رد می شود و فرض H_1 تایید می گردد.

جدول ۹. آزمون تی وابسته برای گروه آزمایش

متغیرها	تفاوت میانگین	انحراف معیار	بیشترین	کمترین	T	DF	sig
انگیزش (پیش آزمون) -انگیزش (پس آزمون)	-۱/۵۳۳	۲/۹۴۸	۰/۰۹۹۶	-۳/۱۶۶	-۲/۰۱۴	۱۴	۰/۰۴۴
وفاداری (پیش آزمون) -وفاداری (پس آزمون)	-۵/۳۳۳	۵/۰۲۳	-۲/۵۵۱	-۸/۱۱۵	-۱/۲۹۷	۱۴	۰/۰۰۱

همچنین، جهت اطمینان، آزمون t زوجی بر روی گروه کنترل نیز انجام گردید. مطابق داده های این جدول، میانگین در پیش آزمون وفاداری گروه کنترل برابر با ۳۰/۹۳۳ و برای پس آزمون آن معادل با ۳۰/۶۰۰ بدست آمده اند که نشان دهنده عدم اختلاف معنی داری بین میانگین ها می باشد. این نتیجه با مقدار $Sig = ۰/۰۰۹$ سازگاری دارد که نشانگر عدم اختلاف معنی داری است. در ادامه، برای تایید فرضیه انگیزش کارکنان، نیز از آزمون تی زوجی برای دو گروه آزمایش و کنترل استفاده گردید.

مطابق داده های جدول های (۷) و (۸) در گروه آزمایش، در پیش آزمون انگیزش، میانگین ۲۷/۷۳۳ و در پس آزمون، میانگین ۲۹/۲۶۶ بدست آمد که نشان دهنده اختلاف معنی داری بین میانگین ها است یعنی، بازی انگاری روی انگیزش کارکنان تاثیر گذاشته است.

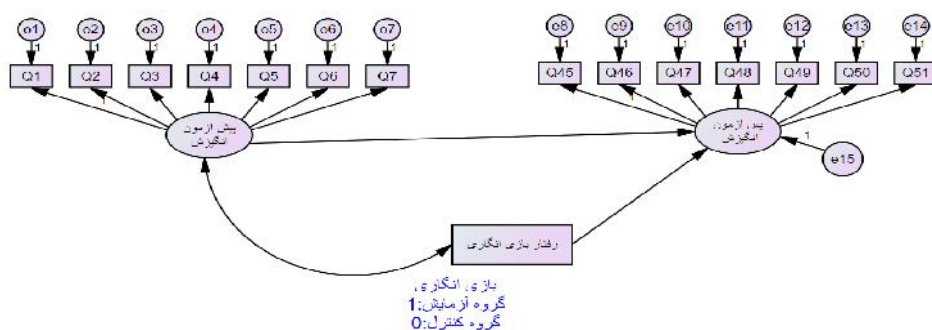
جدول ۱۰. آزمون تی وابسته برای گروه کنترل

متغیرها	تفاوت میانگین	انحراف معیار	بیشترین	کمترین	T	D F	sig
انگیزش (پیش آزمون) - انگیزش (پس آزمون)	۰/۲۶۶۶	۲/۴۹۱	-۱/۱۱۳	۱/۶۴۶	۰/۴۱۴	۱۴	۰/۶۸۵
وفاداری (پیش آزمون) - وفاداری (پس آزمون)	-۳/۶۶۶	۴/۶۸۵	-۶/۲۶۱	-۱/۰۷۲	۳/۰۳۱	۱۴	۰/۰۹

آزمون t وابسته برای گروه آزمایش نیز انجام شده که داده های آن در جدول (۹) ارائه گردید. بطوریکه ملاحظه می شود، برای انگیزش $Sig = ۰/۰۶۴$ محاسبه شد که نشان می دهد که بازی انگاری با اطمینان بالای ۹۰٪ (۹۳/۶٪) روی انگیزش کارکنان تاثیر معنی داری دارد. پس فرض H_0 که بیان می کند، بین انگیزش کارکنان قبل و بعد از استفاده از بازی انگاری اختلاف معنی داری ندارد، رد می شود و فرض H_1 تایید می شود.

مطابق داده های جدول های (۷) و (۸) برای اطمینان از نتیجه بدست آمده، روی گروه کنترل نیز آزمون t زوجی جهت متغیر انگیزش نیز انجام شد، که برای گروه کنترل در پیش آزمون انگیزش میانگین ۲۷/۵۳۳ و برای پس آزمون انگیزش، میانگین ۲۷/۲۶۶ بدست آمد. بطوریکه مشاهده میشود، اختلاف معنی داری بین میانگین ها برای گروه کنترل وجود ندارد. بنابراین، طبق داده های جدول (۱۰)، $Sig = ۰/۶۸۵$ برای گروه کنترل و نتیجه گیری بالا تایید می شود.

روش دیگر برای ارزیابی اثر بازی انگاری استفاده از روش معادلات ساختاری است (دمس و دیگران، ۲۰۰۸).

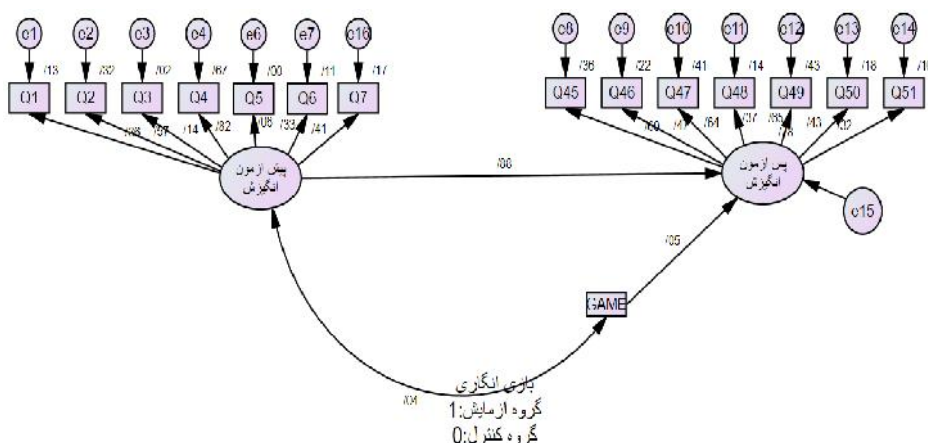


شکل ۲: مدل ارزیابی برای ارزیابی اثر بازی انگاری بر انگیزش کارکنان

همانطور که در جدول شماره ۸ آمده است، بازی انگاری بر ایجاد انگیزه تاثیر گذار است. میزان این تغییر در میانگین متغیرهای گروه آزمایش و کنترل کاملاً مشهود است. به عبارتی تفاوت در میزان انگیزش قبل و بعد از استفاده از بازی انگاری نشان دهنده تاثیر آن است. برای مدل ساختاری انگیزش اثر معنی داری بازی انگاری بر انگیزش با شاخصهای برازش $CFI=1/000$ ، $NFI=1/000$ ، $RMSEA=0/207$ و $Chi-square = 879/820$ بدست آمده است. شکل شماره ۳ این روابط را نشان می دهد. براساس این شکل می توان نتیجه گرفت که فرض اول تحقیق مورد تایید است. همچنین یافته های مربوط به همبستگی بین متغیرها مبین تایید فرضیه اول می باشد که در جدول شماره ۱۰ آمده است.

جدول شماره ۱۰. همبستگی روابط بین بازی انگاری و انگیزش

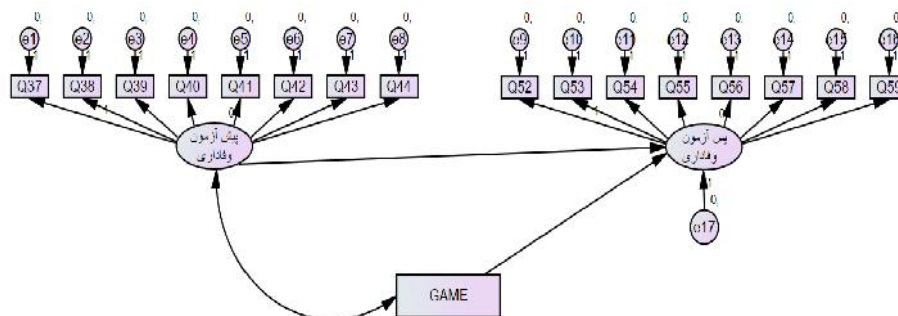
	Estimate	S.E.	C.R.	P
پیش آزمون انگیزش <--- پس آزمون انگیزش	1/731	۰/415	4/168	***
بازی انگاری <--- پس آزمون انگیزش	/35	۰/065	۰/543	۰/۰۴۵



شکل شماره ۳: مدل ساختاری برای پیش بینی تاثیر بازی انگاری بر انگیزش با ضرائب استاندارد شده رگرسیون

همانطور که در جدول شماره ۹ آمده ، بازی انگاری بر ایجاد وفاداری نیز تاثیر گذار است. میزان این تغییر در میانگین متغیرهای گروه آزمایش و کنترل کاملاً مشهود است. به عبارتی

تفاوت در میزان وفاداری قبل و بعد از استفاده از بازی انگاری نشان دهنده تاثیر آن است.



شکل شماره ۴. مدل ارزیابی برای ارزیابی اثر بازی انگاری بر وفاداری کارکنان

برای مدل ساختاری وفاداری اثر معنی داری بازی انگاری بر وفاداری با شاخصهای برآزش شکل شماره ۳ این روابط را نشان می دهد. براساس این شکل می توان نتیجه گرفت که فرض اول تحقیق مورد تایید است. همچنین یافته های مربوط به همبستگی بین متغیرها مبین تایید فرضیه اول می باشد که در جدول شماره ۱۱ آمده است.

جدول شماره ۱۱. همبستگی روابط بین بازی انگاری و وفاداری

	Estimate	S.E.	C.R.	P
بازی انگاری <--- پس آزمون وفاداری	/424	/038	۲/629	/005
پیش آزمون وفاداری <--- پس آزمون وفاداری	/861	/147	5/862	***

همانطور که در جدول شماره ۱۱ آمده است، همبستگی معناداری بین پیش آزمون وفاداری و بازی انگاری و همچنین اثر بازی انگاری بر پس آزمون وفاداری وجود دارد، که می توان بر این اساس فرضیه دوم مورد تایید است.

نتیجه‌گیری و پیشنهادها

امروزه، سازمان‌ها از کارکنان خود انتظار دارند تا به واسطه‌ی رقابت فشرده، انتظارات بالای مشتریان و توجه بسیار زیاد بر کیفیت که نشان دهنده تغییرات دائمی است، بیش از گذشته مسئولیت‌پذیر و نوآور باشند و از حداکثر توانایی‌های خود برای بهبود عملکرد سازمان، بهره‌گیرند. پژوهشگران معتقدند که بسیاری از سازمان‌ها از منابع انسانی خود به درستی بهره‌نمی‌گیرند، زیرا کارکنان آن‌ها اغلب کمتر از حداکثر توان و پتانسیل خود کار می‌کنند. از این رو، پژوهش حاضر به نقش و تاثیرگذاری روش نوینی، همچون بازی انگاری روی وفاداری و انگیزش کارکنان پرداخته است. این پژوهش نگرش ارزشمندی را در خصوص اثر بازی انگاری بر انگیزش و وفاداری کارکنان با استفاده از روش تجربی ارائه داده است. در این راستا، فرضیه‌هایی مطرح و مشخص شد که:

در سطح اطمینان ۹۹/۹٪، بازی انگاری روی وفاداری کارکنان تاثیر مثبت دارد. در بررسی آمار استنباطی با استفاده از آزمون t زوجی برای متغیر انگیزش کارکنان نیز، فرضیه اصلی در جامعه آماری مورد نظر، پوشاک خانواده (یالیت) به آزمایش گذاشته شد. داده‌های بدست آمده تایید کردند که در سطح اطمینان بالای ۹۰٪ (۹۳/۶٪)، فرض H_0 رد گردید. یعنی، بین بازی انگاری و انگیزش کارکنان فروش پوشاک خانواده (یالیت) ارتباط معنی‌داری وجود دارد. به عبارت دیگر، بازی انگاری روی انگیزش کارکنان نیز تاثیر مثبت دارد.

بر اساس یافته‌های این پژوهش، مشخص گردید که بین انگیزش کارکنان و گیمیفیکیشن رابطه مثبت معنی‌داری وجود دارد که این نتیجه با نتایج برخی از محققین، از جمله: زیانی، قیصری (۱۳۹۴)، استیری و عبدالهی (۱۳۹۵)، کیونگوک و سان جو (۲۰۱۷) و رابسون، پلنگگرو همکاران (۲۰۱۵)، انگرید و گارنیر (۲۰۱۷) همخوانی دارد.

همینطور، مشخص گردید که بین وفاداری کارکنان و بازی انگاری رابطه مثبت معنی‌داری وجود دارد که این نتیجه با یافته‌های برخی از محققین، از جمله: تاج فر، احمدی (۱۳۹۴)، سجادی و فلاح زاده (۱۳۹۴)، ژان کیتزمن و یان مک کارتی (۲۰۱۵) آلبرت وائلوو (۲۰۱۶)، فیرفر، دیمتریوس (۲۰۱۷)، سازگاری دارد.

گفتنی است، این پژوهش نیز مانند بسیاری از پژوهش‌ها در حیطه علوم انسانی، با محدودیت‌هایی مواجه بوده که برای نمونه می‌توان به ابزارهای خود گزارشی نام برد. در این

ابزارها، امکان سوگیری هایی وجود دارد، برای مثال، ممکن است برخی از افراد خود را بهتر و یا بدتر از آنچه هستند، نشان دهند که برای رفع این مشکل، سعی شد، از مصاحبه و توضیح دادن و اطمینان دادن به افراد پرسش شونده استفاده شود. امکان دارد به علت تعداد دفعات انجام پرسش نامه، کارکنان خسته و دقت لازم را برای پرکردن پرسش نامه نداشته باشند. در این مورد سعی شد، پرسشنامه دارای سوالات کمتر و لوازم راحتی برای افراد در مراحل انجام پژوهش فراهم شود، در این تحقیق، به دلیل کمبود زمان، مدت انجام بازی و تاثیرگذاری آن، کوتاه مدت پیش بینی شد که پیشنهاد می شود تا برای پژوهش های آینده از زمان بیشتری برای انجام بازی انگاری استفاده گردد تا نتایج بلند مدت این پژوهش نیز مشخص شود.

برای تحقیقات آینده می توان به بررسی تاثیر بازی انگاری روی شادی کارکنان و در نتیجه انگیزش و عملکرد سازمان پرداخت. علاوه بر موضوعات این تحقیق و تحقیقات ذکر شده در بالا که همه در زمینه منابع انسانی است، می توان تاثیر و نقش بازی انگاری روی انگیزش و وفاداری مشتریان به سازمان، برندسازی و فروش کالاهای راکد مورد بررسی قرار داد و حتی می توان از بازی انگاری روی کانال های توزیع محصول و حذف واسطه ها استفاده کرد.

بر طبق فرضیه اول، به مدیران پیشنهاد می شود که با توجه به آشنایی با خصوصیات و استفاده از روش های نوینی، همچون بازی انگاری و دادن پاداش های معنوی به کارکنان و حتی آموزش های جدی و حیاتی سازمان از طریق بازی، باعث ایجاد انگیزه و در نتیجه، افزایش عملکرد کارکنان گردند.

بر طبق فرضیه دوم به مدیران پیشنهاد می شود که با ایجاد بازی ها و روش های نوین، از این قبیل که افراد مشکلات را پیدا و در حل آن با هم همکاری کنند، باعث ایجاد صمیمیت کارکنان شوند و همینطور، باعث اعتماد کارکنان به کارفرما گردند. در این حالت، کارکنان کار خود را با ارزش می دانند. در نتیجه تلاش آنها، دارای بازخور مناسب خواهد شد.

همچنین به مدیران پیشنهاد می شود تا با توجه لازم به شادی کارکنان در محیط کار، در زمان کار و زمان استراحت و درگیر نگه داشتن ذهن آنان به خدمات و یا کالای شرکت از طریق از بین بردن روزمرگی و ایجاد چهره بازی گونه برای کارهای خسته کننده و روزمره کارکنان، باعث ایجاد انگیزش برای تلاش بیشتر جهت فروش کالاهای جدید یا راکد شوند.

منابع

- استیری، مهناز؛ عبدالهی، راضیه (۱۳۹۶). مروری بر بازی انگاری و تاثیر آن بر عملکرد و انگیزش کارکنان. چهارمین همایش بین المللی مدیریت اقتصاد و توسعه..
- پور عزت، علی اصغر؛ احسانی مقدم، ندا؛ حمیدرضا و فائزه، کوبک (۱۳۹۲). تحلیل مقایسه ای نقش ابعاد گوناگون عدالت و جو سازمانی و وفاداری سازمانی: پژوهش پیرامون یک سازمان فناوری اطلاعات، مدیریت دولتی، دوره ۵، شماره یک، صفحات ۸۸-۶۵.
- تاجفر، امیر هوشنگ؛ احمدی، علی اکبر؛ قیصری، محمد (۱۳۹۴). بازی انگاری: فناوری نوظهور در خدمت بهبود عملکرد کارکنان. کنفرانس بین المللی ابزار و تکنیک های مدیریت. حیدری، حسن؛ موسوی، فرانک و حسن، سید رضا (۱۳۹۳). طراحی مدل ساختاری منابع انسانی برای دستیابی به وفاداری سازمانی، مدیریت دولتی، دوره ۶، شماره ۳، صفحات ۴۸۰-۴۵۷.
- دهخدا، علی اکبر (۱۳۸۹). لغت نامه دهخدا، تهران، نشر دانشگاه تهران
- راینز، استیفن (۱۳۸۹). رفتار سازمانی، مفاهیم، نظریه ها و کاربردها، ترجمه علی پارسائیان و محمد اعرابی، چاپ دوازدهم، تهران.
- زیانی، محبوبه؛ تاجفر، امیر هوشنگ؛ احمدی، علی اکبر؛ قیصری، محمد (۱۳۹۴). بازی انگاری سازمانی، تلاشی در جهت ارتقاء کنترل پیامدهای رفتاری کارکنان. سومین کنفرانس بین المللی پژوهش های کاربردی در مدیریت و حسابداری.
- سجادی، پارسا؛ جعفر، فلاح زاده؛ محمد، حسینی (۱۳۹۴). ارزیابی تاثیر محیط کاری و جو سازمانی بر انگیزش شغلی: کارکنان اداره کل بنادر و دریانوردی استان سیستان و بلوچستان، هفدهمین همایش صنایع دریایی، ۱ الی ۴ دی ماه.
- سید جوادین، سید رضا؛ اسفندیاری، محمد رحیم؛ آقازاده، هاشم (۱۳۸۶). بررسی استراتژی های بازاریابی در بازارهای الکترونیکی مورد مطالعه: شرکت های تولیدی برتر ایران، مجله پژوهش نامه بازرگانی، شماره ۴۲، صفحات ۱۱۸-۸۳.
- قره بیگلو، حسین؛ شادی دیزجی، بهنام؛ طالب بیدختی، عباس؛ بهمنی، علی و ارجمند، ایمان (۱۳۹۱). بررسی رابطه بین عملکرد شغل و رضایت شغلی در بین کارکنان شرکت برق منطقه ای استان گیلان، اولین همایش حسابداری مدیریت و مهندسی صنایع در سازمان ها، گچساران: دانشگاه آزاد اسلامی واحد گچساران

مایل افشار، مهناز؛ رجب زاده، علی؛ معمارپور، مهدی و کندی، محمد جعفر (۱۳۹۱). رابطه میان رفتار شهروندی سازمان و بهره‌وری منابع انسانی در میان کارکنان بیمارستانهای منتخب دانشگاههای علوم پزشکی تهران و شهید بهشتی، پژوهش‌های مدیریت منابع انسانی، دوره ۲، شماره ۳، صفحات ۱۶۱-۱۴۵.

Arthur, J. B. & Boyles, T. (2007). Validating the human resource system structure: A levels-based strategic HRM approach. *Journal of human resource management review*, 17;77-92.

Bakker, A. B. & Demerouti, E., (2008). Towards a model of work engagement, *Career Development International*, 13, 3, 209-223.

Burke, B., (2014) *Gamify: How Gamification motivates people to do extraordinary things*. Gartner, Inc.

Cardador, M., Teresa, Northcraft, Gregory B., & Whicker, Jordan., (2017). A theory of work gamification: Something old, something new, something borrowed, something cool? *Human Resource Management Review*, 27(2), 353-365.

Cook, Whitney., (2013). *Five reasons you can't ignore gamification*. Chief Learning Officer, 12(5),46-55.

Daams, Peter, Gelderman, Kees, Schijns, Jos. (2008). The impact of loyalty programs in a B-to-B context: Results of an experimental design, *Journal of Targeting, Measurement and Analysis for Marketing*, Vol. 16, 4, 274-284.

Dale, Steve., (2014). Gamification: Making work fun, or making fun of work? *Business Information Review*, 31(2), 82-90.

Deci, E. L., & Ryan, R., (2000). The "What" and "Why" of Goal Pursuit: Human Needs and the Self-Determination of Behavior. *Psychological Inquiry*, 11, 4, 227-268

Deterding, S., Dixon, D., Khaled, R., & Nacke, L., (2011). *From Game Design Elements to Gamefulness: Defining "Gamification"*. MindTrek'11, Tampere, Finland, 28-30 September 2011.

Deterding, Sebastian, Dixon, Dan, Khaled, Rilla, & Nacke, Lennart., (2011). From game design elements to gamefulness: defining gamification. Paper presented at the Proceedings of the 15th international academic Mind Trek conference: Envisioning future media environments. 006

Dixon, D., (2011) Player Types and Gamification. Vancouver, BC, Canada, 7-12 May.

Hamari, J., & Koivisto, J., (2013) Social motivations to use gamification: an empirical study of gamifying exercise. In Proceedings of the 21st European Conference on Information Systems. Utrecht, Netherlands, 5-8 June 2013.

Hamari, J., Koivisto, J., & Sarsa, H., (2014). Does Gamification Work? – A Literature Review of Empirical Studies on Gamification. In Proceedings of the th Hawaii International Conference on System Sciences. Hawaii, USA, 6-9

January, (2014).

Huotari, K., & Hamari, J., (2012) Defining Gamification – A Service Marketing Perspective. MindTreck, Tampere, Finland, 3-5 October 2012

Lee, J. J., & Hammer, J., (2011) Gamification in Education: What, How, Why Bother? *Academic Exchange Quarterly*, 15, 2, 1-5.

Meyer T J. P. (1997). Organizational commitment, in CL Cooper & IT Robertson(eds.). *International review of industrial and organizational psychology*, John Wiley & sons, 175-228.

Miles, M. B., Huberman, M. A., & Saldana, J., (2014) *Qualitative Data Analysis: A Methods Sourcebook. 3rd edition*. Thousand Oaks: SAGE Publications.

Mohamad Qasem, A., & Hamed Suleiman, F. (2009). The Interrelationships of Organizational Loyalty, Organizational Justice, and Group Cohesiveness of Public Sector employees in Kuwait. *Researches economies and managerial*, N5, 1-32.

Pandey, C. Khare, R. (2012). Impact of Job satisfaction and Organizational Commitment on Employee Loyalty. *International Journal of Social Science & Interdisciplinary Research*, 1 (8), 26-41.

Pillai, R., Williams, E. S., & tan, J. J. (2001). Are the scales tipped in favor of procedural or distributive justice? An investigation of the U.S., India, Germany, and Hong Kong (china). *The international Journal of Conflict Resolution*, 12(4), 312-332.

Robbins, S. (2004). *Organisational behavior*. Published Frenchs Forest N.S.W.: Pearson Prentice Hall. Second Edition.

Robson, Karen, Plangger, Kirk, Kietzmann, Jan H., McCarthy, Ian, & Pitt, Leyland., (2015). *Is it all a game? Understanding the principles of gamification. Business Horizons*, 58(4), 411-420
doi:<https://doi.org/10.1016/j.bushor.2015.03.006>

Savareikiene, D. Daugirdas, L.,(2009), *Forms Of Expression Of Employee Loyalty*, available at:
http://www.su.lt/old.su/bylos/mokslo_leidiniai/soc_tyrimai/2009_16/savareikiene.pdf.89/12/2.

Schaufeli, W. B., (2012) Work Engagement. What Do We Know and Where Do We Go? *Romanian Journal of Applied Psychology*, 14, 1, 3- .

Shuck, B., & Reio, T. G., (2014) Employee Engagement and Well-Being: A Moderation Model and Implications for Practice. *Journal of Leadership & Organizational Studies*, 21,1, 43-58.

Shuck, B., & Rose, K., (2013) Reframing Employee Engagement Within the Context of Meaning and Purpose: Implications for HRD. *Advances in Developing Human Resources*, 15, 4, 341-355.

Vilares, M. J. & Coelho, P. S., (2003), The employee-customer satisfaction chain in the ECSI mode, *European journal of Marketing* 37,11/12, Emerald.

Werbach, K., (2014) *Game Elements: The PBL Triad*. University of Pennsylvania. Availableat: <https://class.coursera.org/gamification->

003/lecture/42.

Young, M. B. & Chan, S. J. (2015). Focusing the mediating role of institutional trust: How does interpersonal trust promote organizational commitment? *The social science journal*, 52(3), 481-489.